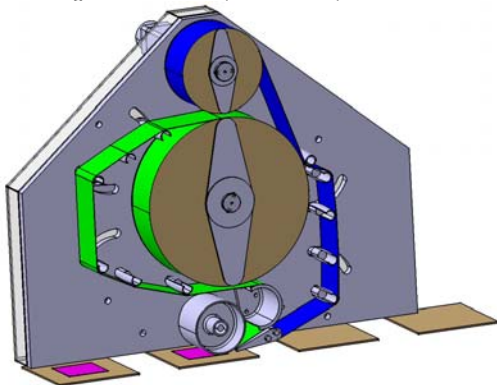


# Conception d'une étiqueteuse pour objet en mouvement

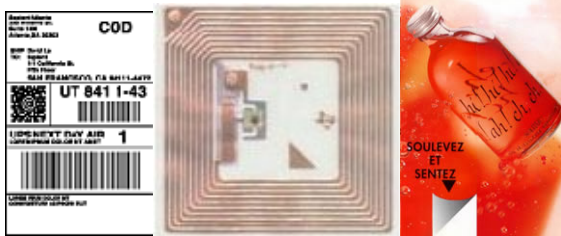
## Description

Concevoir un dispositif permettant la dépose d'étiquette de tous genres à grande vitesse (>200m/min).



## Domaine d'application du produit

Machines Bobst de type Plieuse Colleuse Rapide



## Analyse de la concurrence et recherche du savoir-faire

Analyse performances, position sur le marché.



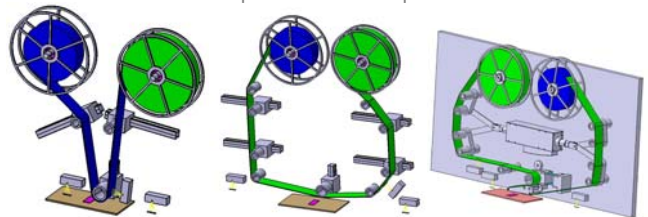
Analyse des modules critiques. Définition de la stratégie de conception. Définition des groupes fonctionnels.

## Choix de la forme du consommable



## Développement de la géométrie

Recherche de solutions pour la cinématique.

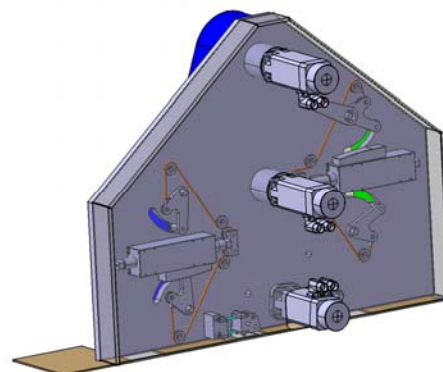


## Conception des modules fonctionnels

Choix des principes et composants.  
Modélisation et calcul cinématique

## Résultats

Détermination d'une solution viable pour la cinématique.  
Création d'un modèle 3D paramétré et évolutif.



Auteur : Christian Butty  
Répondant externe : Valterio Roberto Bobst SA  
Répondant interne : Pierre Repetti EIVD FEE  
Proposé par : Christian Butty