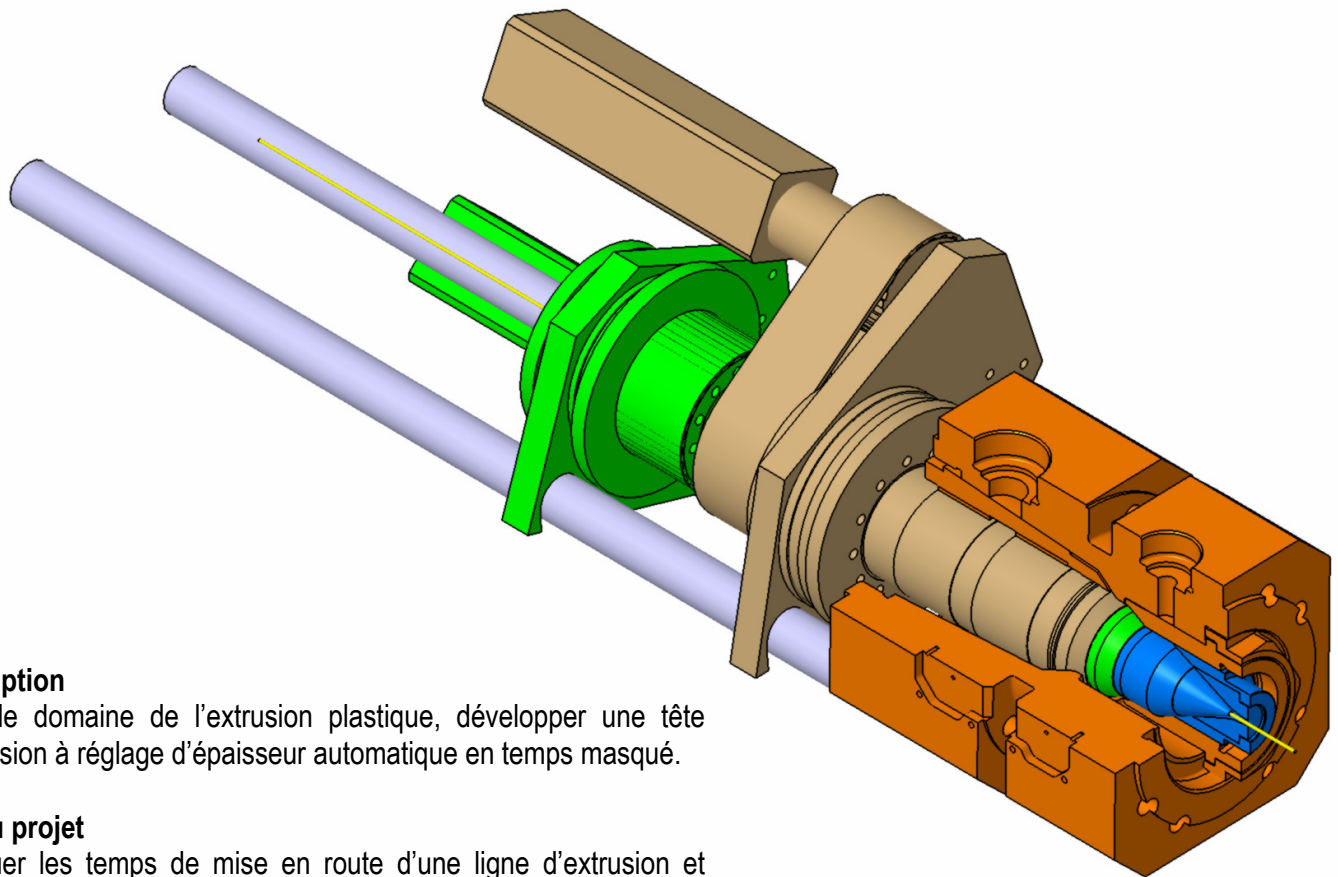


### Conception d'une tête d'extrusion à centrage automatique



#### Description

Dans le domaine de l'extrusion plastique, développer une tête d'extrusion à réglage d'épaisseur automatique en temps masqué.

#### But du projet

Diminuer les temps de mise en route d'une ligne d'extrusion et diminuer la consommation en polymères en augmentant la précision du produit fini.

#### Dimensions maximales du produit fini

Conducteur Ø22mm  
Isolation Ø28mm  
Tube Ø35mm

---

Auteur:	Marco NEVA
Répondant externe:	Patrick Zacchia
Prof. responsable:	Pierre Repetti
Sujet proposé par:	Microdia SA

## Hes·SO

Haute Ecole Spécialisée  
de Suisse occidentale

HEIG-VD © 2005 - 2006, filière Mécanique (FEE)