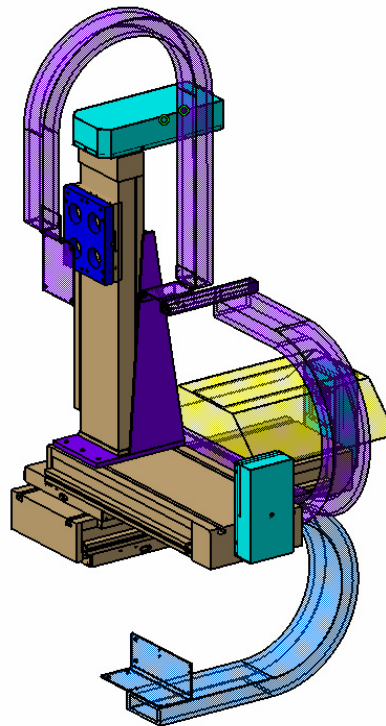


Déterminer le comportement dynamique d'un centre d'usinage transfert



Le projet consiste à déterminer les fréquences excitatrices et leur influence sur les fréquences propres d'un centre d'usinage transfert utilisé dans l'industrie des équipementiers automobiles.

Auteur: Lirim TISHUKU
Répondant externe: MM D. Mari et R. Valterio
Prof. responsable: P. Repetti
Sujet proposé par: P. Reppeti

Hes·SO

Haute Ecole Spécialisée
de Suisse occidentale

HEIG-VD © 2005 - 2006, filière Mécanique (FEE)